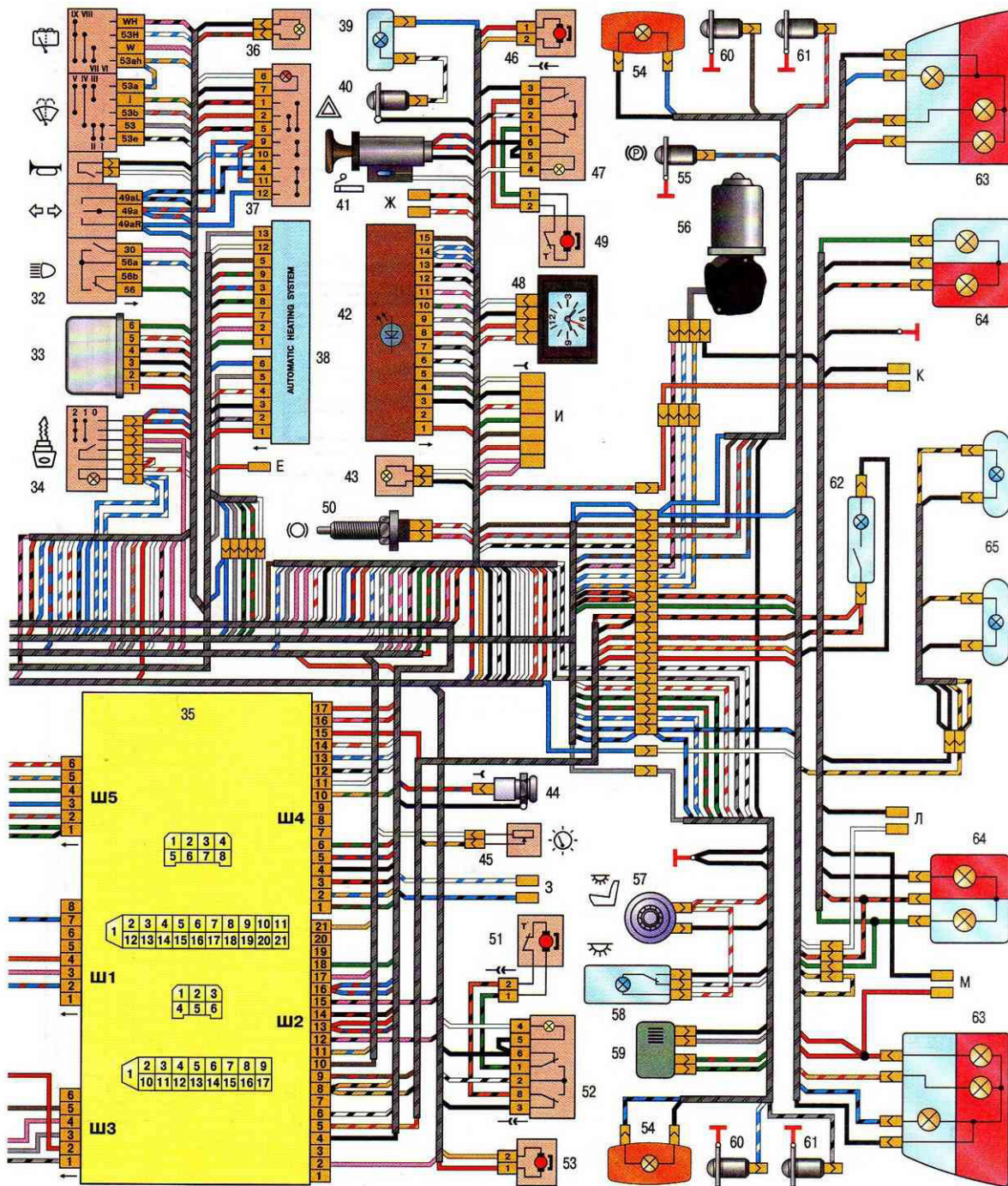


Схема 2. Электрооборудование автомобиля ВАЗ-2111: 1 – блок-фара; 2 – звуковой сигнал; 3 – электродвигатель вентилятора системы охлаждения; 4 – стартер; 5 – аккумуляторная батарея; 6 – генератор; 7 – выключатель света заднего хода; 8 – моторедуктор блокировки замка правой передней двери; 9 – реле включения электростеклоподъемников; 10 – реле включения стартера; 11 – электродвигатель вентилятора отопителя; 12 – микромоторедуктор привода заслонки отопителя; 13 – электродвигатель омывателя ветрового стекла; 14 – датчик уровня омывающей жидкости; 15 – моторедуктор блокировки замка левой двери; 16 – переключатель электростеклоподъемника правой передней двери; 17 – выключатель электропривода замка двери задка; 18 – дополнительный резистор электродвигателя отопителя; 19 – моторедуктор очистителя ветрового стекла; 20 – переключатель стеклоподъемника левой передней двери; 21 – моторедуктор электростеклоподъемника правой передней двери; 22 – блок управления системы блокировки замков дверей; 23 – переключатель наружного освещения; 24 – датчик уровня тормозной жидкости; 25 – электродвигатель омывателя стекла двери задка; 26 – моторедуктор электростеклоподъемника левой передней двери; 27 – контрольная лампа противотуманного света; 28 – выключатель противотуманного света; 29 – комбинация приборов; 30 – контрольная лампа обогрева стекла двери задка; 31 – выключатель обогрева стекла двери задка; 32 – подрулевой переключатель; 33 – реле включения противотуманного света; 34 – выключатель зажигания; 35 – монтажный блок; 36 – лампа подсветки рычагов управления отопителем; 37 – выключатель аварийной сигнализации; 38 – контроллер системы автоматического управления отопителем; 39 – лампа подсветки вещевого ящика; 40 – выключатель лампы



освещения вещевого ящика; 41 – прикуриватель; 42 – блок индикации бортовой системы контроля; 43 – лампа освещения пепельницы; 44 – розетка для переносной лампы; 45 – выключатель освещения приборов; 46 – моторредуктор блокировки замка правой передней двери; 47 – переключатель электростеклоподъемника правой задней двери; 48 – часы; 49 – моторредуктор электростеклоподъемника правой задней двери; 50 – выключатель сигнала торможения; 51 – моторредуктор электростеклоподъемника левой задней двери; 52 – переключатель электростеклоподъемника левой задней двери; 53 – моторредуктор блокировки замка левой задней двери; 54 – боковой указатель поворота; 55 – выключатель контрольной лампы стояночного тормоза; 56 – моторредуктор очистителя стекла двери задка; 57 – плафон индивидуального освещения; 58 – плафон освещения салона; 59 – датчик температуры системы отопления;

60 – выключатель в стойке передней двери; 61 – выключатель в стойке задней двери; 62 – фонарь освещения багажного отсека; 63 – наружный задний фонарь; 64 – внутренний задний фонарь; 65 – фонари освещения номерного знака; А – колодки для подключения правого переднего динамика; Б – колодки для подключения аудиоаппаратуры; В – колодка для подключения жгута проводов системы впрыска; Г – разъем для диагностики электроусилителя руля; Д – колодки для подключения левого переднего динамика; Е – разъем для диагностики системы автоматического управления отопителем; Ж – колодки для подключения заднего правого динамика; З – колодки для подключения левого заднего динамика; И – колодка для подключения бортового компьютера; К – к элементу обогрева стекла двери задка; Л – к моторредуктору замка двери задка; М – колодка для подключения дополнительных сигналов торможения